

Name:

Datum:

Mathe

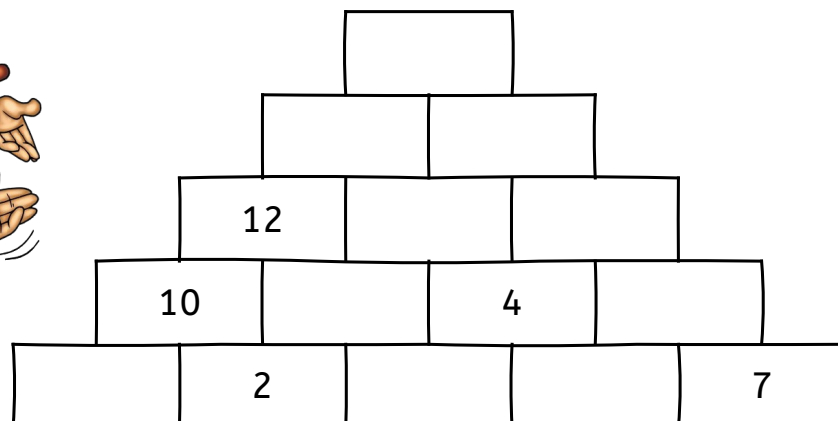
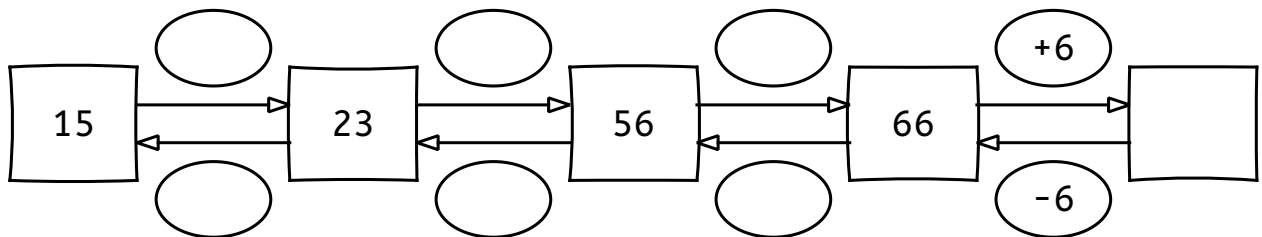
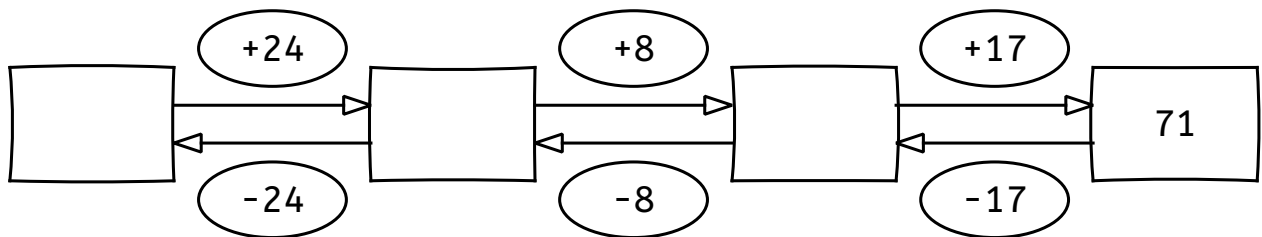


# Rechnen bis 100

87	
32	
72	
63	
70	
41	

80	
	1
	12
	56
	6
	23

40	
9	
	22
30	
	21
39	



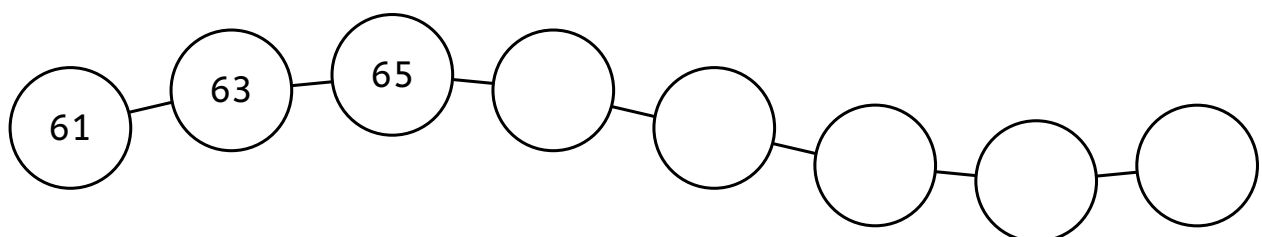
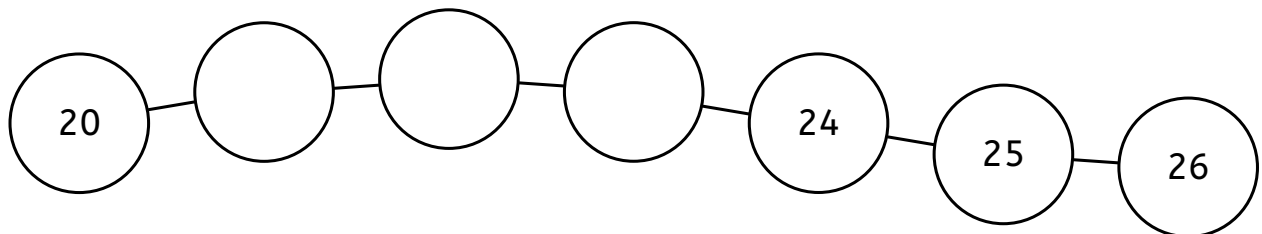
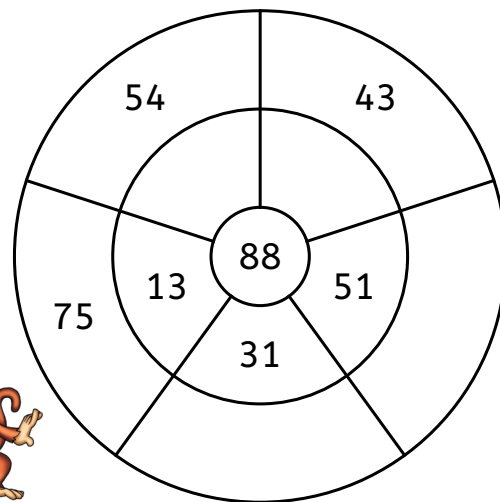
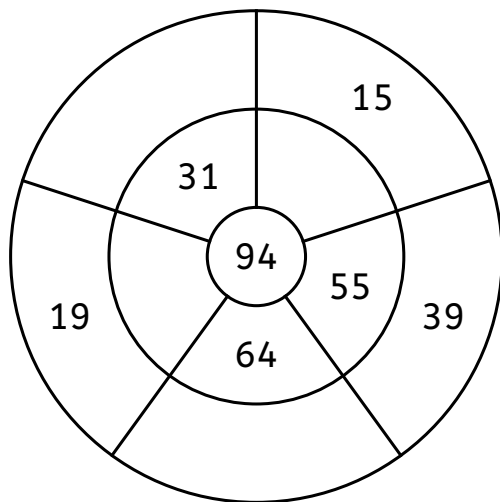
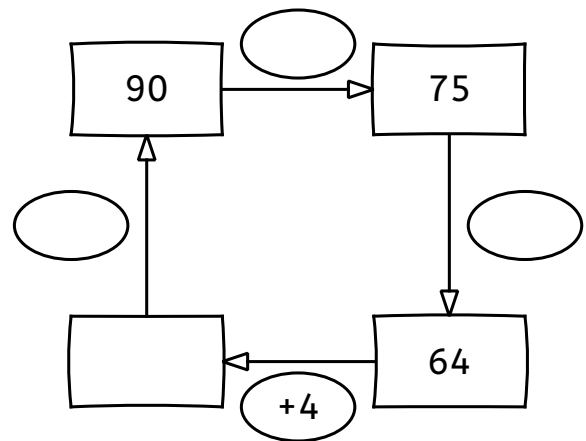
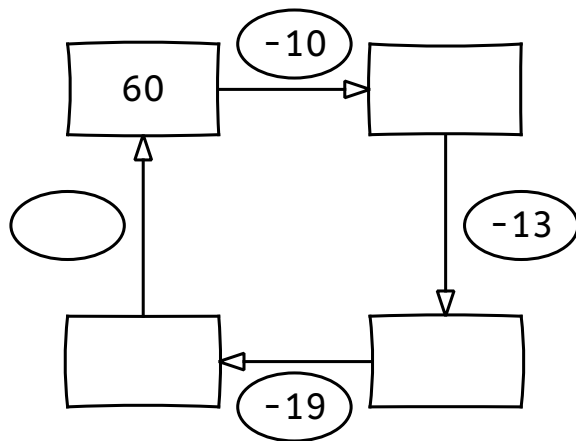
Name:

Datum:

Mathe



# Rechnen bis 100





Name:

Datum:

Mathe

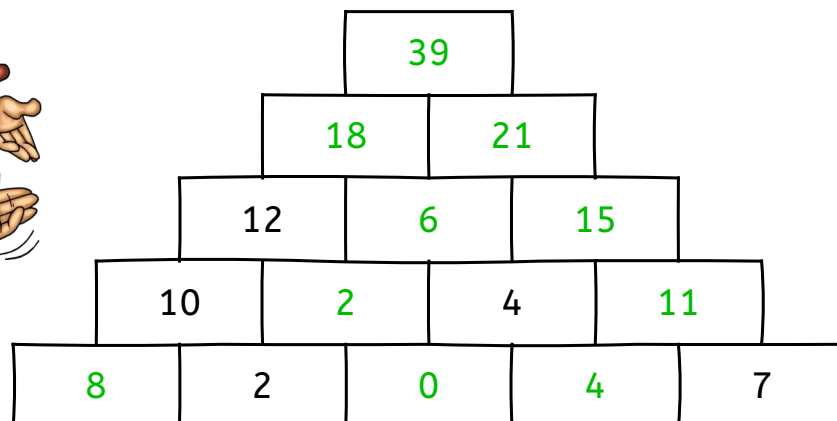
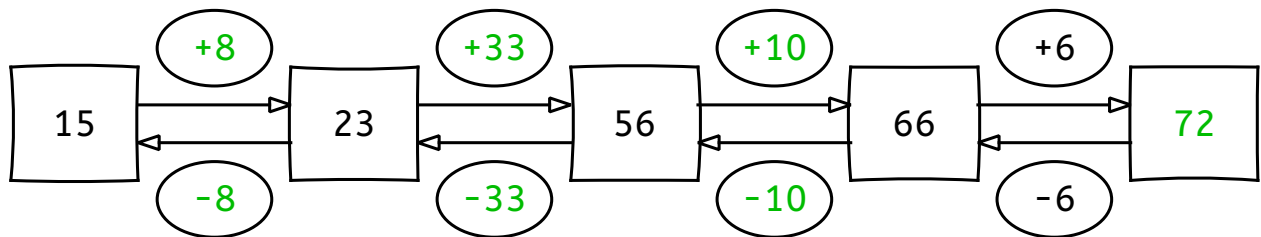
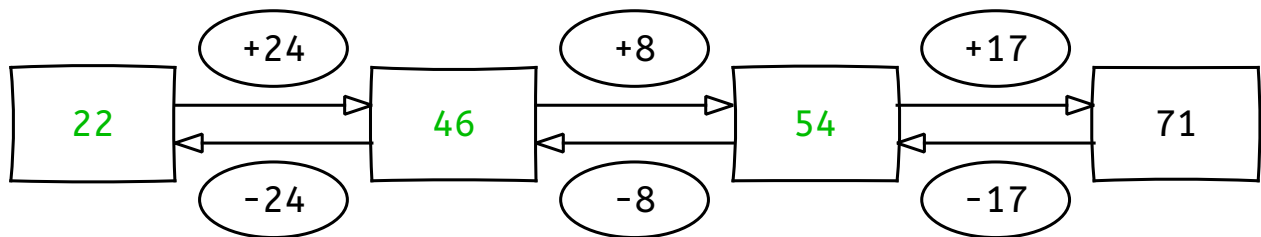


# Rechnen bis 100

87	
32	55
72	15
63	24
70	17
41	46

80	
79	1
68	12
24	56
74	6
57	23

40	
9	31
18	22
30	10
19	21
39	1



Name:

Datum:

Mathe



# Rechnen bis 100

