

Name:

Datum:

Mathe

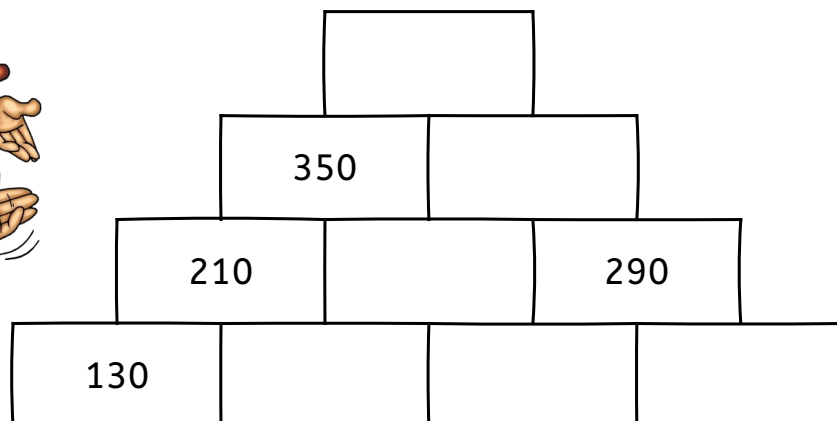
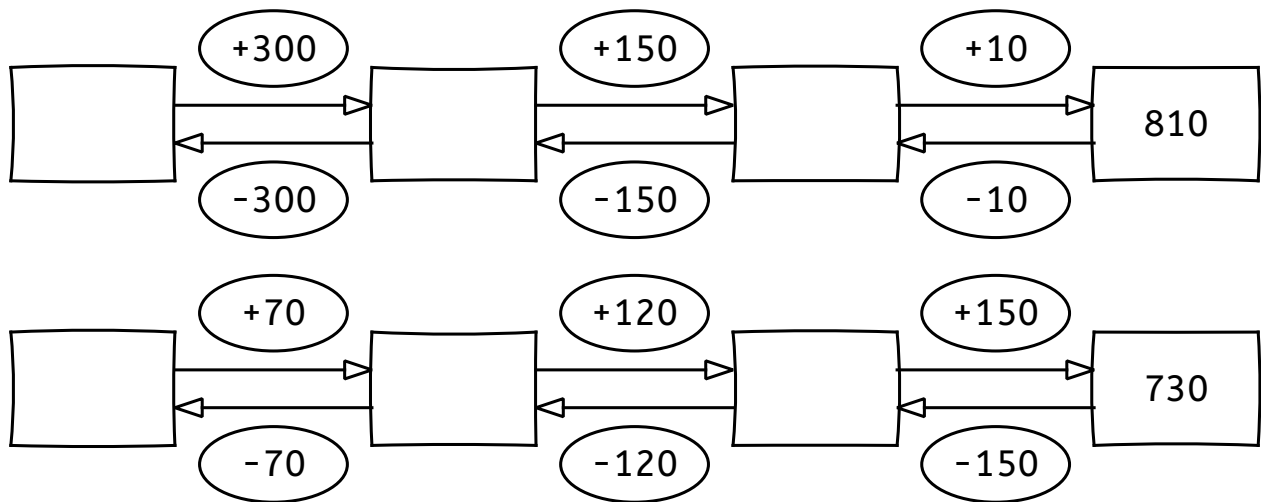


# Rechnen bis 1000

640	
200	
490	
160	
590	
40	

860	
	10
	190
	120
	600
	690

670	
140	
	380
190	
	510
360	



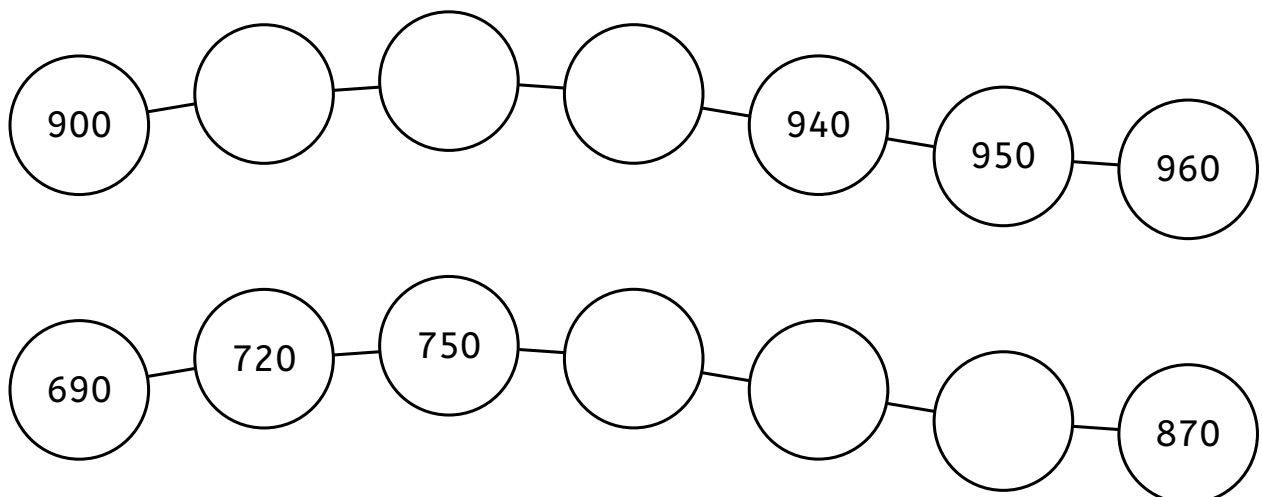
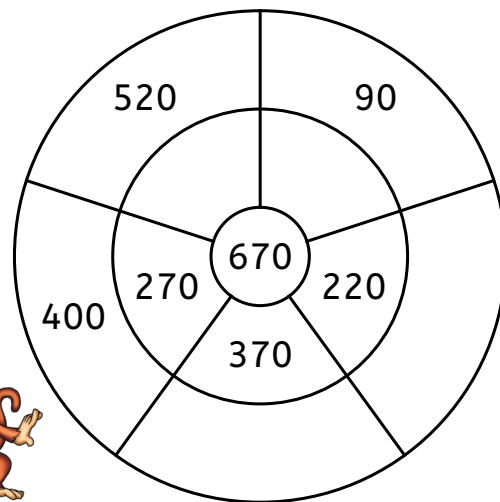
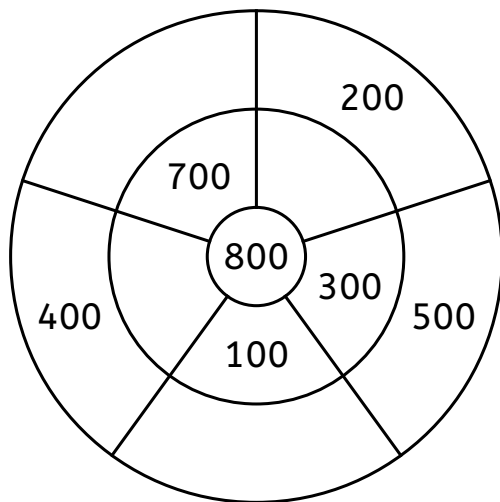
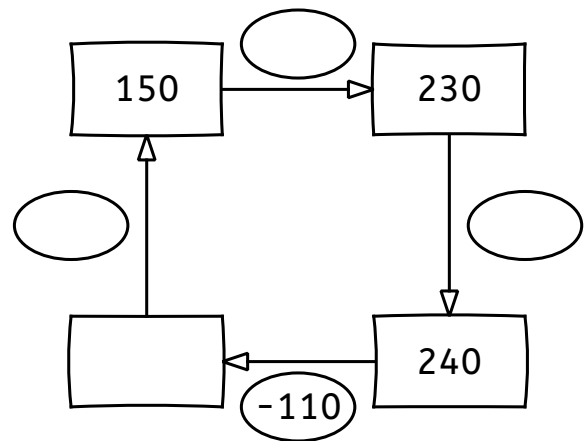
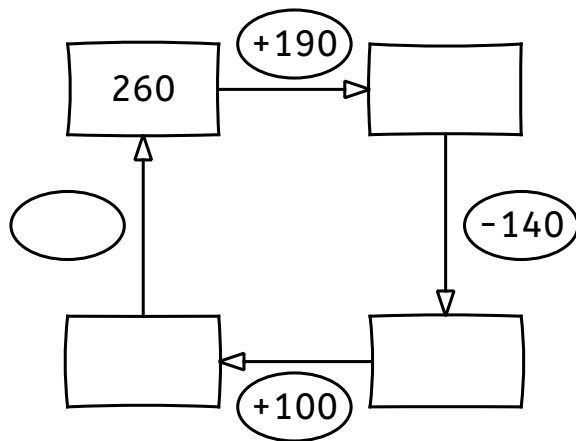
Name:

Datum:

Mathe



# Rechnen bis 1000



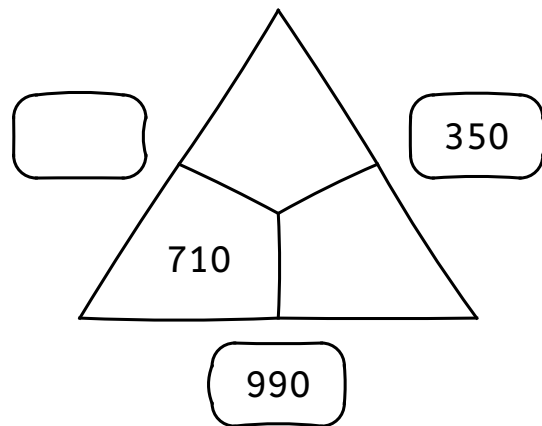
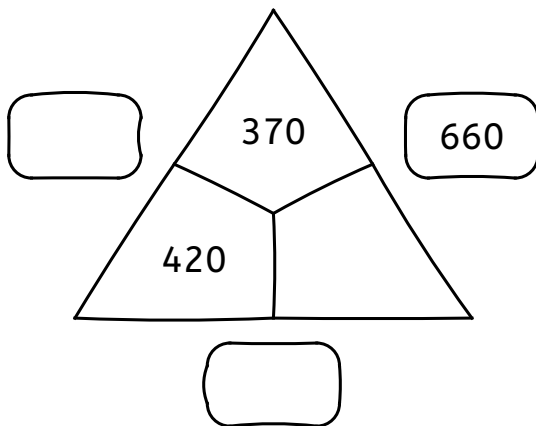
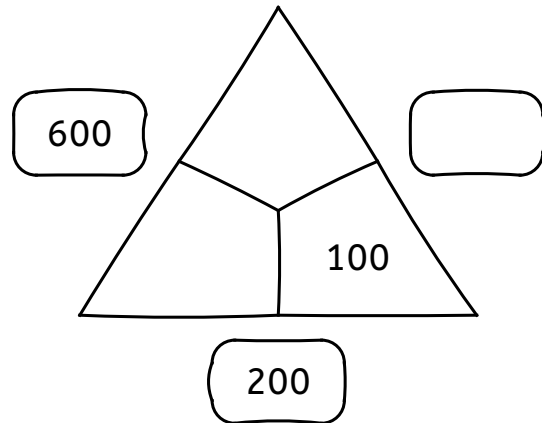
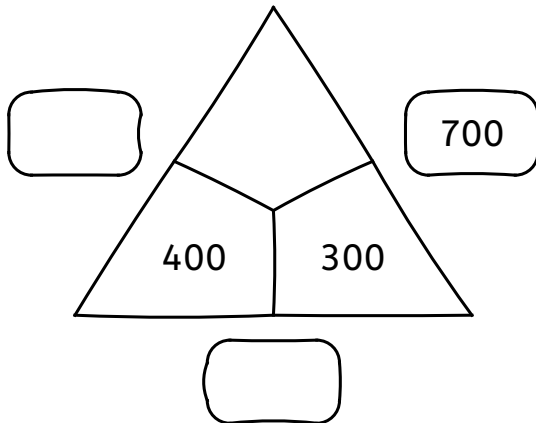
Name:

Datum:

Mathe



## Rechnen bis 1000

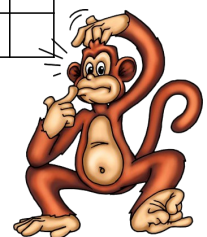


Welche Zahl wird zu 338, wenn man 200 davon abzieht?

Rechnung:

	3	3	8	+	2	0	0	=													

Antwort: Die gesuchte Zahl lautet \_\_\_\_\_.



Name:

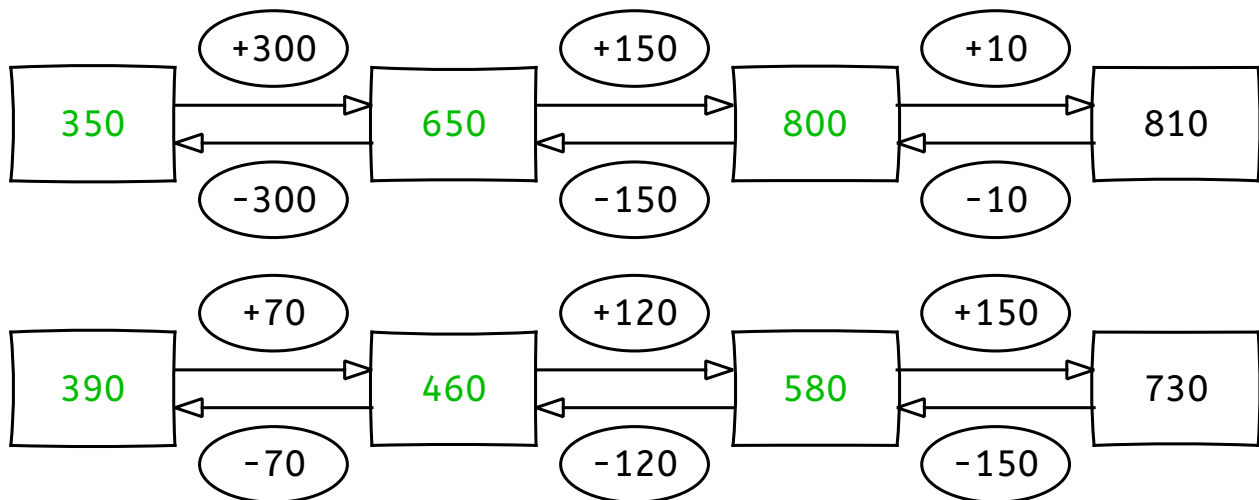
Datum:

Mathe



# Rechnen bis 1000

640		860		670	
200	440	850	10	140	530
490	150	670	190	290	380
160	480	740	120	190	480
590	50	260	600	160	510
40	600	170	690	360	310



780			
350		430	
210	140	290	
130	80	60	230

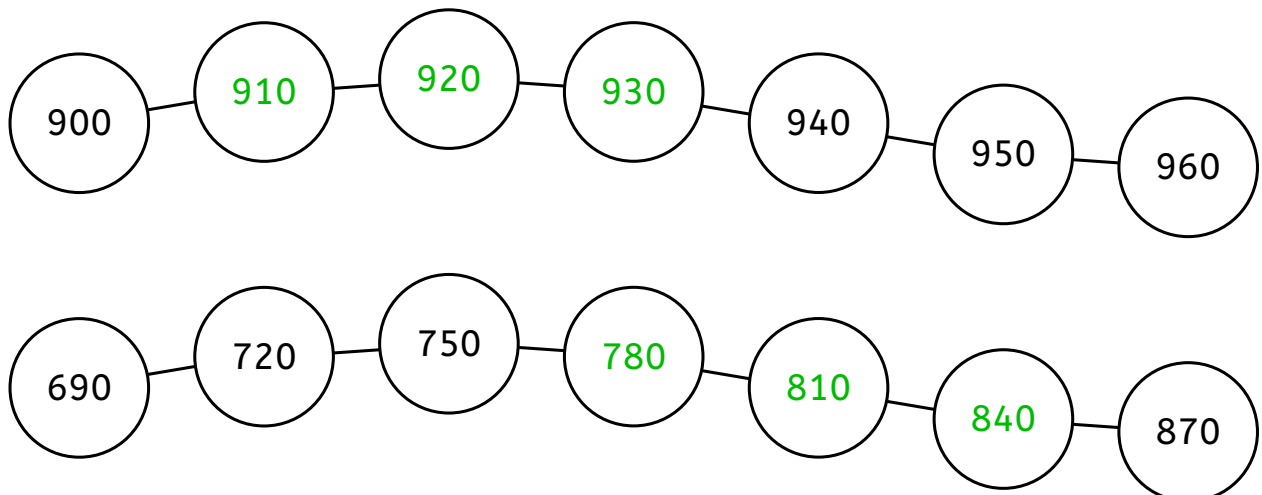
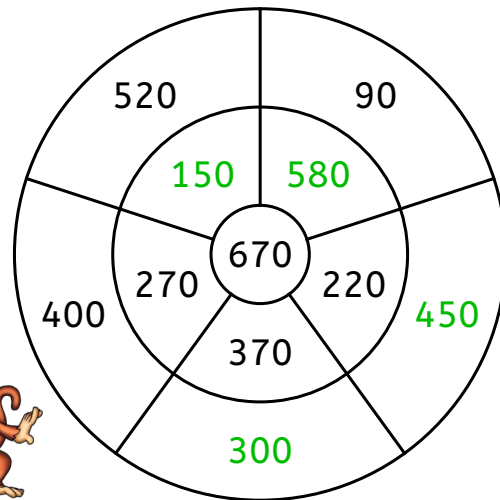
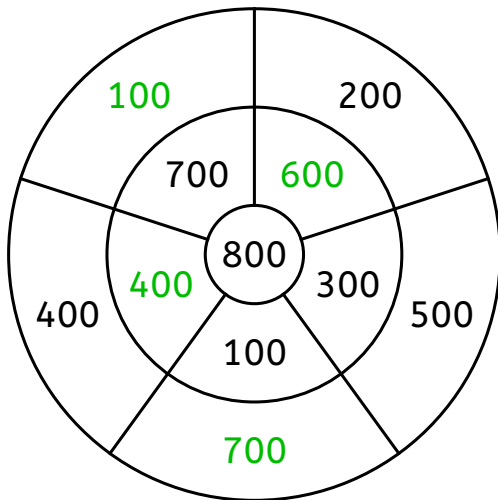
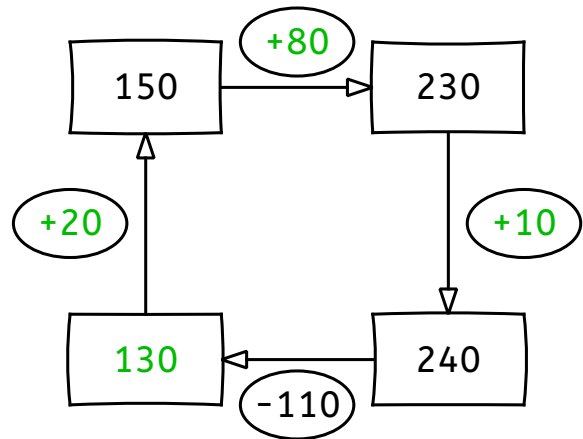
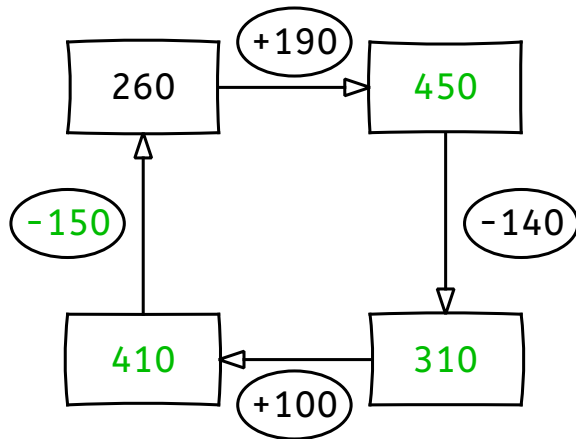
Name:

Datum:

Mathe



# Rechnen bis 1000



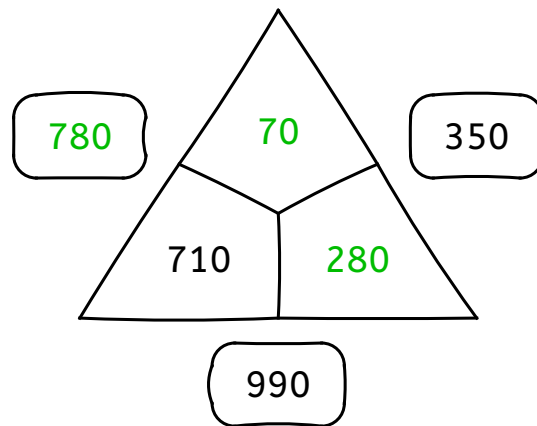
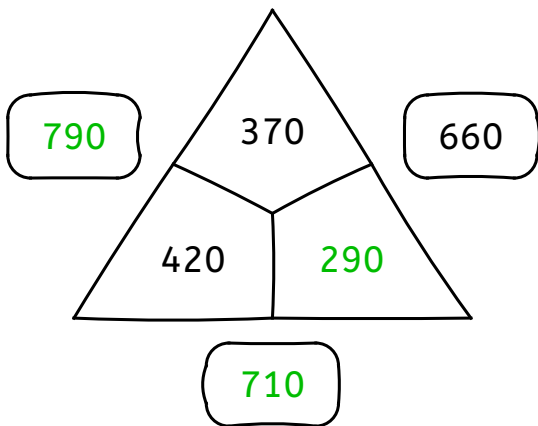
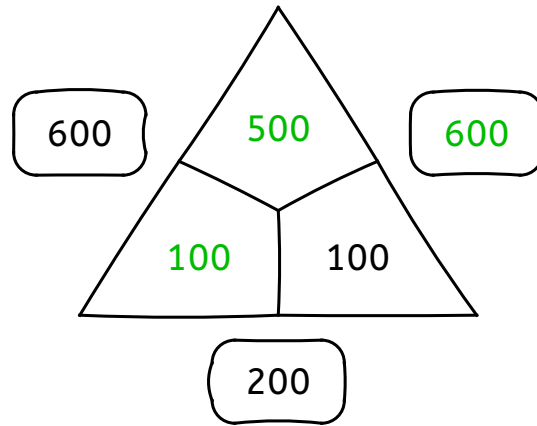
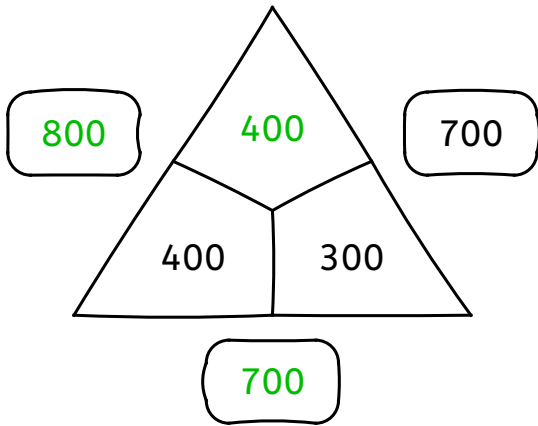
Name:

Datum:

Mathe



# Rechnen bis 1000



Welche Zahl wird zu 338, wenn man 200 davon abzieht?

Rechnung:

	3	3	8	+	2	0	0	=	5	3	8									

Antwort: Die gesuchte Zahl lautet 538 .

